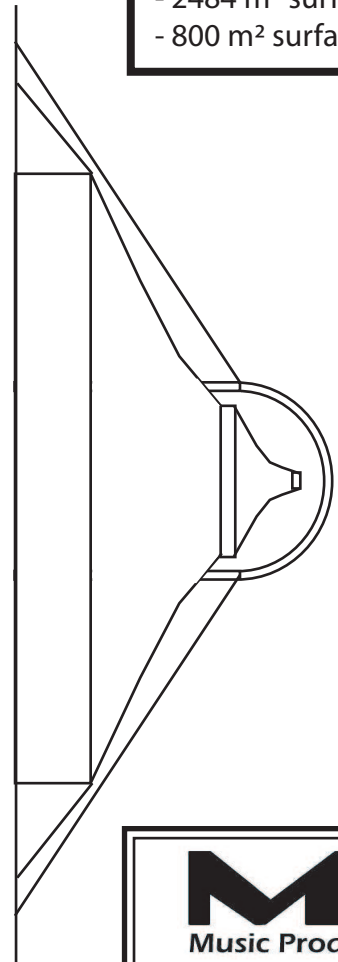
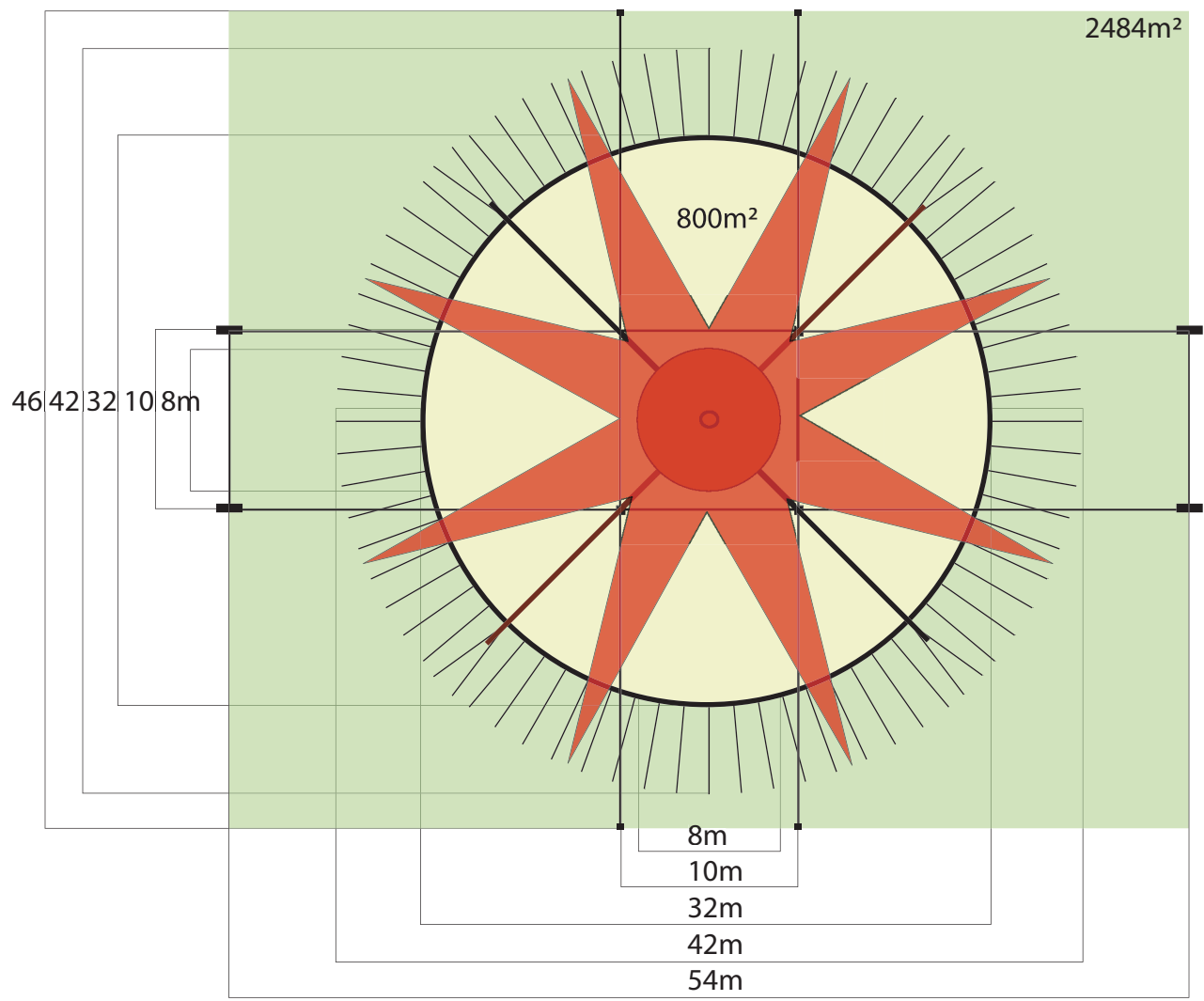


**Plan chapiteau Echelle 1/400**

- 32 mètres de diamètre toile
- 42 mètres de diamètres tour de piquets
- 54 mètres entre 2 points de levage
- 46 mètres entre 2 points de aubanage
- 17 mètres entre sol et haut arches
- 2484 m<sup>2</sup> surface technique au sol
- 800 m<sup>2</sup> surface couverte



**M.P.A**  
Music Production Artistic International

**Concepts - Etudes - réalisations - spectacles**

Tel: 00 33 (0)4 78 29 30 57 Fax: 00 33 (0)4 78 39 94 92  
Email: info@musicprodart.com - Site: www.musicprodart.com